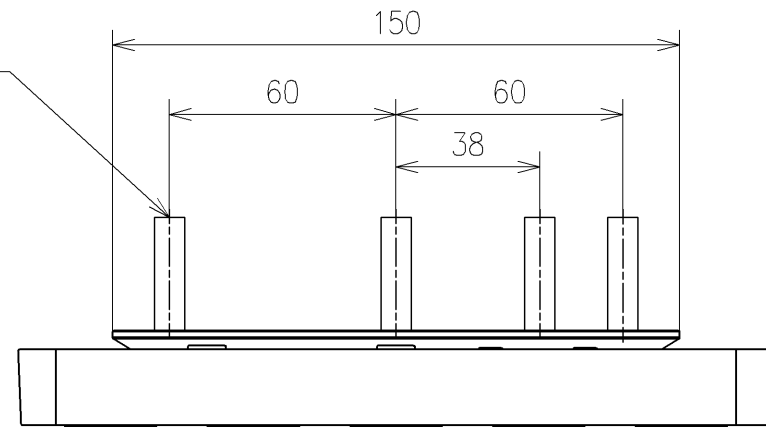
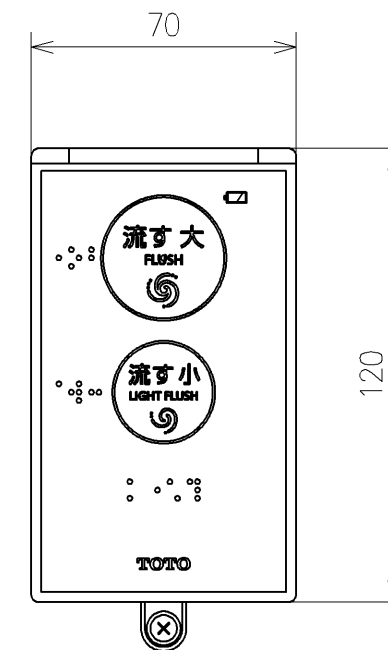
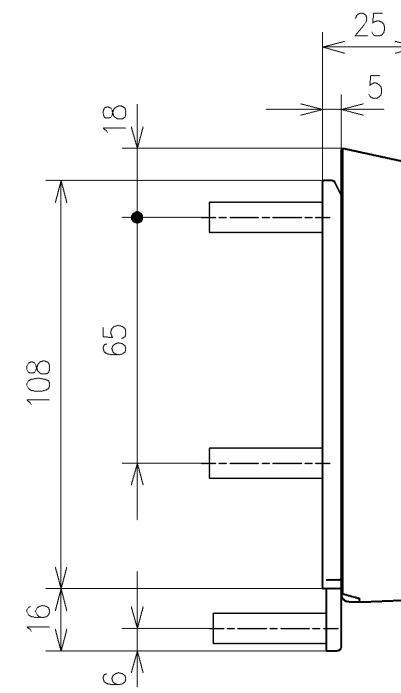
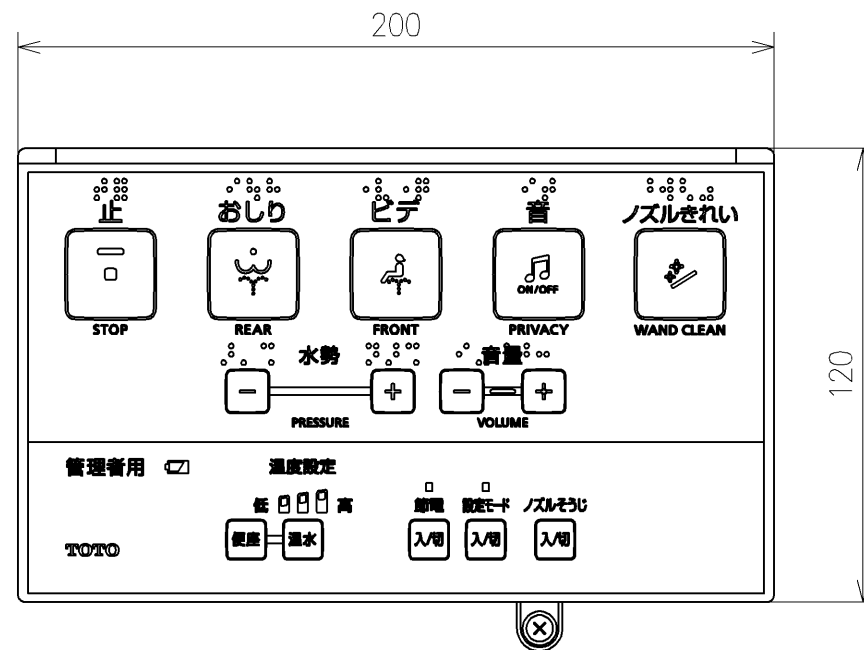
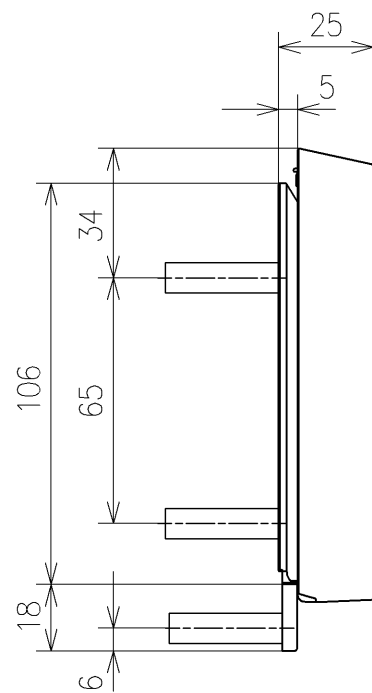
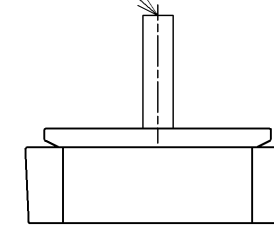


アンカープラグ (4本)
ねじ長 φ4×30 (4本)



アンカープラグ (3本)
ねじ長 φ4×30 (3本)



リモコン詳細図

TOTO			単位	mm	名称	ウォシュレットPP	
製図	川本真	検図	福里真 松下大	日付	2026/05/19	尺度	1 : 2
備考	ウォシュレット品番 TCF5711AV80 便器洗浄ユニット品番 TCA352				品番	TCF5711AUV80	
					図番レビジョン	001	
					ページNo	1 / 1	(改)